

Keresztlécás légkeveréses gázüzemű sütő, 10 GN2/1

TERMÉK # _____

MODELL # _____

NÉV # _____

SIS # _____

AIA # _____


260825 (EFCG12CSAS)

 Légkeveréses sütő,
 keresztlécás 10x2/1GN,
 gázüzemű

Rövid leírás

Termék szám

Légkeveréses sütő. Főbb szerkezetek rm. acélból. Főzőkamra oldalsó világítással és csepegtető tálcával. Duplaüvegű ajtó. Fűtés atmoszférikus égőkön keresztül. Lángőr. Főgő gyújtólánggal és piezoelektromos gyújtással. Elektromechanikus termosztát; 30°C és 300°C között állítható hőmérséklet. Időzítő 0 és 120 perc között, hangjelzéssel.

1 db "keresztirányú" tálcátartó állvánnyal szállítva, amely 2 oldalsó függesztőből áll, 60 mm-es osztással, 10x2/1GN.

Fő jellemzők

- Fő kapcsoló/főzési mód kiválasztó gomb, amely az alábbiakra használható: BE/KI, forró levegő pára nélkül, forró levegő párástással (5 különböző páratartalom szint).
- A sütőtér gyors lehűtése.
- Időzítő a főzési idő beállításához, max. 120 percre állítható vagy folyamatos működésre. Hangjelzés a ciklus végén. A beállított főzési idő végén a fűtés és a ventilátor automatikusan kikapcsol.
- Max. hőmérséklet: 300°C.
- Kiváló egyenletesség: tökéletes hőelosztás a sütőtérben.
- Halogén világítás és keresztlécás tálcátartók a sütőtérben, amely akadálytalan betekintést enged az ételekre.
- Tartozékként maghőmérő rendelhető.
- Zsiradékgyűjtő tálca.
- Az ajtó alatti csepegtető a kondenzált folyadék összegyűjtésére tartozékként kapható.
- Kapacitás: 10 GN2/1 vagy 20 GN1/1.

Konstrukció

- Robosztus, rozsdamentes acél konstrukció.
- Sütőkamra AISI430 minőségű rm acélból.
- Dupla termoüvegezésű ajtó nyitott keretű konstrukcióval, a külső ajtópanel hidegen tartásához. Nyitható belső üveg az ajtón a könnyű tisztítás érdekében.
- Ergonómikus ajtófogantyú.
- Beépített leürítő csatlakozás.
- 1 pár 60 mm-es tálcátartó sínnel szállítva.
- IPX4 vízvédettség.

Szállított tartozékok

- 1 60 mm osztású oldalsó tartósínek 10 GN 2/1 sütőhöz PNC 922123

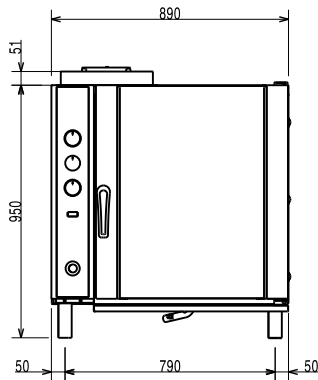
Opcionális tartozékok

- 1 pár GN1/1 AISI 304 rozsdamentes acél rács PNC 921101
- Zsírszűrő gázüzemű 10 és 20 GN 1/1 és 2/1-es sütőkhöz (a 20 tálcás sütők esetén 2 szűrőre van szükség) PNC 921700
- Füstgáz lecsapató 10 GN1/1 és 2/1 gázüzemű sütőhöz PNC 921701
- Maghőmérő 10 GN 2/1-es sütőhöz PNC 921703
- GN 1/1 leeresztő edény megvezető egységcsomag PNC 921713
- Egy pár AISI304 rm acél rács - GN1/1 PNC 922017
- Egy pár rács 8 egész csirkéhez (1,2kg) - GN1/1 PNC 922036
- AISI304 rm acél rács sütőhöz - GN1/1 PNC 922062
- AISI304 rm acél rács sütőhöz - GN2/1 PNC 922076

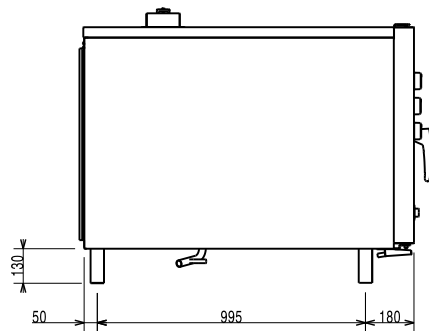
Jóváhagyás

- Nyitott készüléktartó állvány, 10 GN 2/1 légkeveréses sütőhöz PNC 922103
- Polctartó sínek 10 GN 2/1-es sütőállványhoz PNC 922107
- Zárt készüléktartó állvány, 10 GN 2/1 légkeveréses sütőhöz PNC 922110
- 80 mm osztású oldalsó tartósínek 10 GN 2/1 sütőhöz PNC 922117
- 60 mm osztású oldalsó tartósínek 10 GN 2/1 sütőhöz PNC 922123
- Láb 6 és 10 GN 1/1 és 10 GN 2/1 sütőhöz PNC 922127
- Kocsi bekocsizható regálhoz, 10 GN 2/1 PNC 922128
- Kézizuhany kihúzható tömlővel PNC 922170
- Külső kézizuhany PNC 922171
- Cukrárszati tepsitartó elem 10 és 20 GN 2/1-es sütőhöz PNC 922173
- 1 pár AISI304 mm acél rácspolc PNC 922175
- Zsírszűrő 10 GN 1/1 és 2/1-es kombipárolóhoz (gázüzemű és elektromos) és légkeveréses sütőhöz (elektromos) PNC 922178
- Egységcsomag bekocsizható regállá alakításhoz, 10 GN2/1 PNC 922202
- 2 db. Sütőkosár PNC 922239
- Rács 8 egész csirkéhez (1,2kg) - GN1/1 PNC 922266
- Univerzális nyárstartó keret egységcsomag, 6 rövid nyárrsal, hosszanti és keresztálcás sütőhöz PNC 922325
- Univerzális kosár nyárshoz PNC 922326
- 6 db. rövid nyárs PNC 922328
- Füstölő hosszanti és keresztálcás sütőhöz (4 különböző faforgács rendelhető) PNC 922338
- - NOT TRANSLATED - PNC 922431
- Hálós grillező rács PNC 922713
- Tapadásmentes GN1/1 tepsi, H=20 mm PNC 925000
- Tapadásmentes GN 1/1 tepsi, H=40 mm PNC 925001
- Tapadásmentes GN1/1 tepsi, H=60 mm PNC 925002
- Sütőlap, egyik oldala sima, a másik bordázott - GN1/1 PNC 925003
- Alumínium grill, GN1/1 PNC 925004
- Tojás sütő 8 db. Tojáshoz, palacsintához PNC 925005

Előlnézet

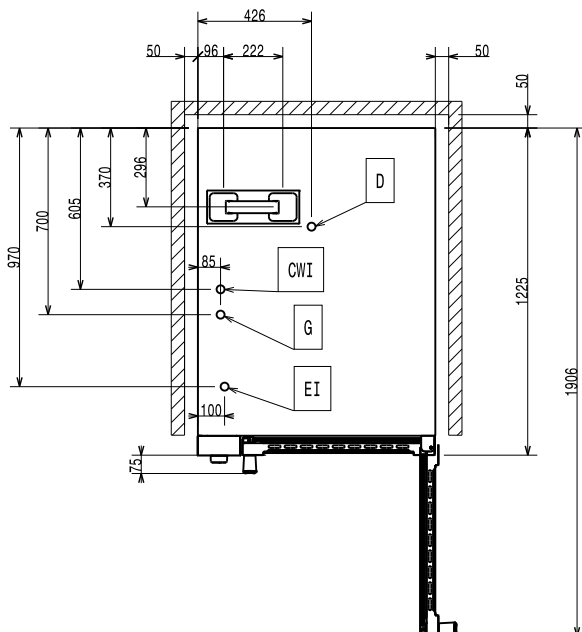


Oldalnézet



CW11 = Bejövő hidegvíz
 CW12 = Bejövő hidegvíz 2
 D = Leürítés
 EI = Elektromos csatlakozás
 G = Gázcsatlakozás

Felülnézet



Elektromos

Tápfeszültség:
 260825 (EFCG12CSAS) 220-230 V/1 ph/50 Hz
 Kiegészítő: 0.5 kW
 Felvett teljesítmény: 0.5 kW

Gáz

Gázteljesítmény: 25 kW

Kapacitás:

GN: 10 - 2/1 Gastronorm

Technikai információ:

Külső méretek, szélesség: 890 mm

Külső méretek, mélység: 1215 mm

Külső méretek, magasság: 970 mm

Nettó súly: 154 kg

Állítható magasságú: 80/0 mm

Funkció szint: Alap

Főzési ciklusok -
légkeveréses: 300 °C

ISO tanúsítványok

ISO Standards: ISO 9001; ISO 14001; ISO 45001; ISO 50001

Keresztlécás légkeveréses
gázüzemű sütő, 10 GN2/1